

ELICA

Design R&D Fast

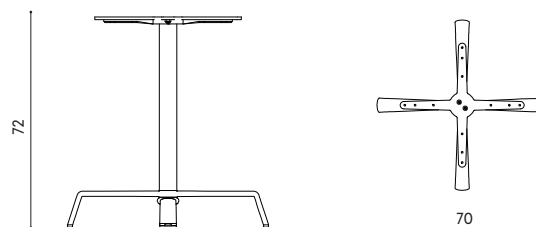


^{IT} Una collezione flessibile e customizzabile, sviluppata pensando alle sempre mutevoli esigenze del contract. I piani e le basi in alluminio si compongono liberamente fra loro, inventando tavoli per l'outdoor o l'indoor da abbinare alle sedute delle diverse collezioni Fast. Si può scegliere tra forme, materiali e finiture diverse, per un risultato veramente tailor made.

^{EN} A flexible and customisable collection which was developed in keeping with the continually changing requirements of the contract sector. The aluminium table tops and bases can be combined freely, inventing tables for outdoor or indoor use to pair with seats from Fast's various collections. You can choose between different shapes, materials and finishes, for a genuine tailor made result.

Descrizione / Description

Misure / Quotes



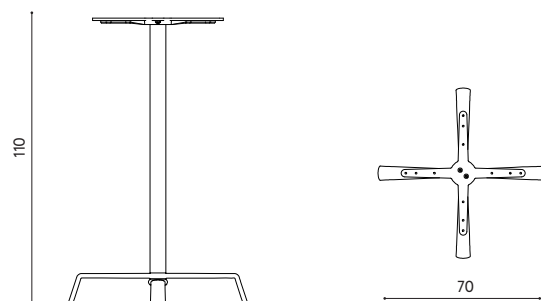
Caratteristiche / Characteristics

Base a colonna centrale in alluminio verniciato per piani tavolo da cm. \varnothing 70 a cm. \varnothing 90 e da cm. 60x60 a cm. 90x90 / Central column base in painted aluminium for table tops from cm. \varnothing 70 to cm. \varnothing 90 and from cm. 60x60 to cm. 90x90

Design	R&D Fast
Dimensioni / Dimensions	70 x 70 x 72 h
Esterno / Outdoor	Si / yes
Struttura / Structure	Alluminio pressofuso ed estruso / Die-cast and extruded aluminium
Elementi plastici / Plastic elements	Polipropilene ed elastomero termoplastico / Polypropylene and thermoplastics elastomer
Finitura / Paint finishes	Verniciatura polveri poliesteri o poliuretatiche / Paint finish with polyester or polyurethane powders
Impilabilità / Stackability	Si / yes
Viterie assemblaggio / Assembly screws	Acciaio inox / Stainless steel
Peso netto singolo pezzo / Net weight	3,239 kg
Pezzi per scatola / Units per package	1 disassemblati / 1 disassembled
Dimensione e volume imballo / Packaging dimension and volume	59 x 54 x 15 cm 0.046 m ³
Peso lordo imballo / Gross weight package	7 kg
Garanzia / Quality guarantee	2 anni / 2 years

Descrizione / Description

Misure / Quotes



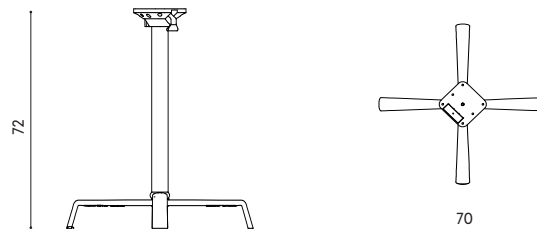
Caratteristiche / Characteristics

Base a colonna centrale in alluminio verniciato per piani tavolo max cm. 70x70 /
Central column base in painted aluminium for table tops max cm. 70x70

Design	R&D Fast
Dimensioni / Dimensions	70 x 70 x 110 h
Esterno / Outdoor	Si / yes
Struttura / Structure	Alluminio pressofuso ed estruso / Die-cast and extruded aluminium
Elementi plastici / Plastic elements	Polipropilene ed elastomero termoplastico / Polypropylene and thermoplastics elastomer
Finitura / Paint finishes	Verniciatura polveri poliestere o poliuretaniche / Paint finish with polyester or polyurethane powders
Impilabilità / Stackability	Si / yes
Viterie assemblaggio / Assembly screws	Acciaio inox / Stainless steel
Peso netto singolo pezzo / Net weight	3,407 kg
Pezzi per scatola / Units per package	1 disassemblati / 1 disassembled
Dimensione e volume imballo / Packaging dimension and volume	84 x 84 x 17 cm 0.120 m ³
Peso lordo imballo / Gross weight package	8,3 kg
Garanzia / Quality guarantee	2 anni / 2 years

Descrizione / Description

Misure / Quotes



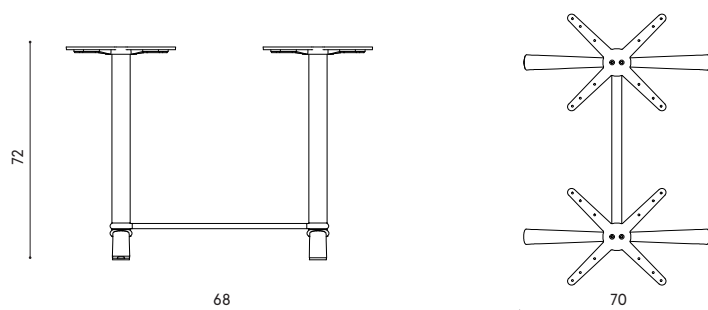
Caratteristiche / Characteristics

Base a colonna centrale in alluminio verniciato con meccanismo a ribalta per piani tavolo da cm. \varnothing 70 a cm. \varnothing 90 e da cm. 60x60 a cm. 80x80 / Central column base in painted aluminium with flap mechanism for table tops from cm. \varnothing 70 to cm. \varnothing 90 and from cm. 60x60 to cm. 80x80

Design	R&D Fast
Dimensioni / Dimensions	70 x 70 x 72 h
Esterno / Outdoor	Si / yes
Struttura / Structure	Alluminio pressofuso ed estruso / Die-cast and extruded aluminium
Elementi plastici / Plastic elements	Polipropilene ed elastomero termoplastico / Polypropylene and thermoplastics elastomer
Finitura / Paint finishes	Verniciatura polveri poliesteri o poliuretaniche / Paint finish with polyester or polyurethane powders
Impilabilità / Stackability	Si / yes
Viterie assemblaggio / Assembly screws	Acciaio inox / Stainless steel
Peso netto singolo pezzo / Net weight	3,200 kg
Pezzi per scatola / Units per package	1 disassemblati / 1 disassembled
Dimensione e volume imballo / Packaging dimension and volume	59 x 54 x 15 cm 0.046 m ³
Peso lordo imballo / Gross weight package	6,6 kg
Garanzia / Quality guarantee	2 anni / 2 years

Descrizione / Description

Misure / Quotes



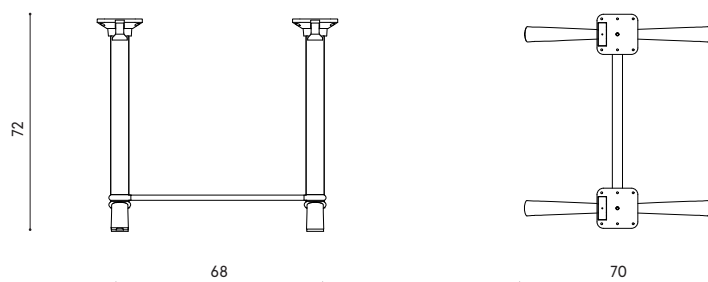
Caratteristiche / Characteristics

Base a due colonne in alluminio verniciato per piani tavolo da cm. 120x80 / Base with 2 painted aluminium columns for cm. 120x80 table tops

Design	R&D Fast
Dimensioni / Dimensions	68 x 70 x 72 h
Esterno / Outdoor	Si / yes
Struttura / Structure	Alluminio pressofuso ed estruso / Die-cast and extruded aluminium
Elementi plastici / Plastic elements	Polipropilene ed elastomero termoplastico / Polypropylene and thermoplastics elastomer
Finitura / Paint finishes	Verniciatura polveri poliesteri o poliuretaniche / Paint finish with polyester or polyurethane powders
Impilabilità / Stackability	Si / yes
Viterie assemblaggio / Assembly screws	Acciaio inox / Stainless steel
Peso netto singolo pezzo / Net weight	6,296 kg
Pezzi per scatola / Units per package	1 disassemblati / 1 disassembled
Dimensione e volume imballo / Packaging dimension and volume	59 x 54 x 15 cm 0.046 m ³
Peso lordo imballo / Gross weight package	9,7 kg
Garanzia / Quality guarantee	2 anni / 2 years

Descrizione / Description

Misure / Quotes



Caratteristiche / Characteristics

Base a due colonne in alluminio verniciato con meccanismo a ribalta per piani tavolo da cm. 120x80 / Base with 2 painted aluminium columns with flap mechanism for cm. 120x80 table tops

Design	R&D Fast
Dimensioni / Dimensions	68 x 70 x 72 h
Esterno / Outdoor	Si / yes
Struttura / Structure	Alluminio pressofuso ed estruso / Die-cast and extruded aluminium
Elementi plastici / Plastic elements	Polipropilene ed elastomero termoplastico / Polypropylene and thermoplastics elastomer
Finitura / Paint finishes	Verniciatura polveri poliestere o poliuretaniche / Paint finish with polyester or polyurethane powders
Viterie assemblaggio / Assembly screws	Acciaio inox / Stainless steel
Peso netto singolo pezzo / Net weight	5,126 kg
Pezzi per scatola / Units per package	1 assemblati / 1 assembled
Dimensione e volume imballo / Packaging dimension and volume	/
Peso lordo imballo / Gross weight package	8,9 kg
Garanzia / Quality guarantee	2 anni / 2 years

Manutenzione / Maintenance

Alluminio verniciato: Le operazioni di ordinaria pulizia per l'alluminio verniciato vanno eseguite con acqua tiepida e detergente neutro, utilizzando un panno morbido, evitando l'utilizzo di prodotti abrasivi, aggressivi, a base acida o alcalina.

Painted Aluminium: Perform routine cleaning on painted aluminium with warm water and neutral detergent, using a soft cloth. Do not use aggressive, abrasive, acid- or alkalibased products.