

NEW JOINT

Design Riccardo Giovanetti



^{IT} New Joint è la nuova scelta per personalizzare con la massima flessibilità gli spazi outdoor. Divani e tavolini si combinano per adattarsi all'ambiente e allo stesso tempo reinventarlo, costruendo isole, composizioni a uno o più colori, dove alternare in modo libero sedute, tavolini e pouf. I cuscini completamente removibili aggiungono comfort, senza compromettere la funzionalità così importante negli arredi da esterno. I cuscini sono disponibili anche in versione waterproof per una maggior resistenza alle intemperie e all'umidità.

La collezione New Joint comprende: divano modulare 2/3 posti, poltrona, tavolini e connettori.

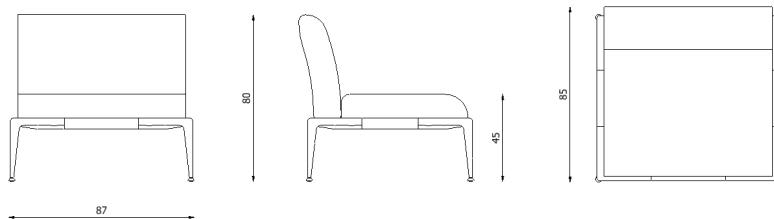
^{EN} New Joint is the new solution to customise outdoor spaces with maximum flexibility. Sofas and tables are combined to adapt to the environment, at the same time as reinventing it, building islands - compositions made up of one or more colours, where seats, tables and poufs can be alternated at will. The removable cushions add comfort, without compromising on functionality, which is such an important feature for outdoor furnishings. The cushions also come in a waterproof version for even greater resistance against weather conditions and damp.

The New Joint collection includes: a modular 2/3-seater sofa, armchair, coffee tables and connectors.

FAST

Descrizione / Description

Misure / Quotes



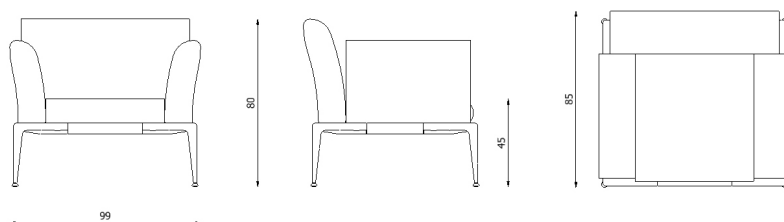
Caratteristiche / Characteristics

Poltrona in alluminio verniciato / Armchair in painted aluminium

| | |
|--|--|
| Design | Riccardo Giovanetti 2019 |
| Dimensioni / Dimensions | 87 x 85 x 45/80 h |
| Esterno / Outdoor | Si / Yes |
| Struttura / Structure | Alluminio pressofuso, estruso e laminato / Die-cast, extruded and laminated aluminium |
| Piedini / Caps | Elastomero termoplastico / Thermoplastics elastomer |
| Finitura / Paint finish | Verniciatura polveri poliestere o poliuretaniche / Paint finish with polyester or polyurethane powders |
| Impilabilità / Stackability | No |
| Viterie assemblaggio / Assembly screws | Acciaio inox / Stainless steel |
| Peso netto singolo pezzo / Net weight | 22,4 kg |
| Pezzi per scatola / Units per package | 1 assemblato / 1 assembled |
| Dimensione e volume imballo / Package dimension and volume | 100 x 85 x 80 cm 0,680 m ³ |
| Peso lordo imballo / Brutto weight package | 37 kg |
| Garanzia / Quality guarantee | 2 anni / 2 years |

Descrizione / Description

Misure / Quotes



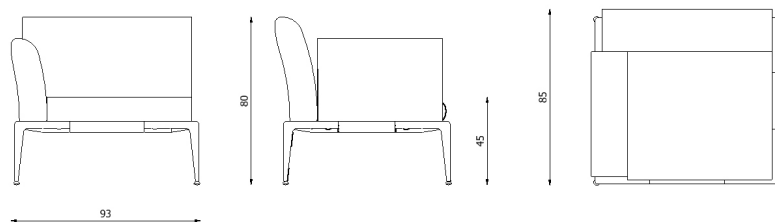
Caratteristiche / Characteristics

Poltrona con braccioli in alluminio verniciato / Armchair with armrests in painted aluminium

| | |
|--|--|
| Design | Riccardo Giovanetti 2019 |
| Dimensioni / Dimensions | 99 x 85 x 45/80 h |
| Esterno / Outdoor | Si / Yes |
| Struttura / Structure | Alluminio pressofuso, estruso e laminato / Die-cast, extruded and laminated aluminium |
| Piedini / Caps | Elastomero termoplastico / Thermoplastics elastomer |
| Finitura / Paint finish | Verniciatura polveri poliesteri o poliuretaniche / Paint finish with polyester or polyurethane powders |
| Impilabilità / Stackability | No |
| Viterie assemblaggio / Assembly screws | Acciaio inox / Stainless steel |
| Peso netto singolo pezzo / Net weight | 31 kg |
| Pezzi per scatola / Units per package | 1 assemblato / 1 assembled |
| Dimensione e volume imballo / Package dimension and volume | 100 x 85 x 80 cm 0,680 m ³ |
| Peso lordo imballo / Brutto weight package | 45 kg |
| Garanzia / Quality guarantee | 2 anni / 2 years |

Descrizione / Description

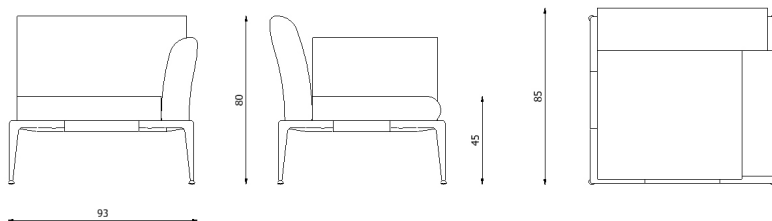
Misure / Quotes



Caratteristiche / Characteristics

Poltrona con bracciolo DX in alluminio verniciato / Armchair with right armrest in painted aluminium

| | |
|--|--|
| Design | Riccardo Giovanetti 2019 |
| Dimensioni / Dimensions | 93 x 85 x 45/80 h |
| Esterno / Outdoor | Si / Yes |
| Struttura / Structure | Alluminio pressofuso, estruso e laminato / Die-cast, extruded and laminated aluminium |
| Piedini / Caps | Elastomero termoplastico / Thermoplastics elastomer |
| Finitura / Paint finish | Verniciatura polveri poliesteri o poliuretaniche / Paint finish with polyester or polyurethane powders |
| Impilabilità / Stackability | No |
| Viterie assemblaggio / Assembly screws | Acciaio inox / Stainless steel |
| Peso netto singolo pezzo / Net weight | 27 kg |
| Pezzi per scatola / Units per package | 1 assemblato / 1 assembled |
| Dimensione e volume imballo / Package dimension and volume | 100 x 85 x 80 cm 0,680 m ³ |
| Peso lordo imballo / Brutto weight package | 41 kg |
| Garanzia / Quality guarantee | 2 anni / 2 years |



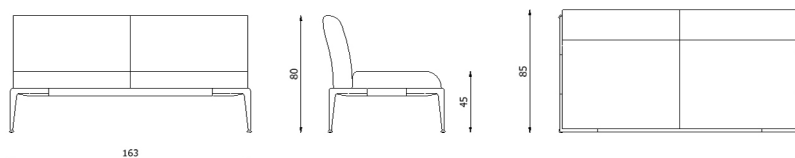
Caratteristiche / Characteristics

Poltrona con bracciolo SX in alluminio verniciato / Armchair with left armrest in painted aluminium

| | |
|--|--|
| Design | Riccardo Giovanetti 2019 |
| Dimensioni / Dimensions | 93 x 85 x 45/80 h |
| Esterno / Outdoor | Si / Yes |
| Struttura / Structure | Alluminio pressofuso, estruso e laminato / Die-cast, extruded and laminated aluminium |
| Piedini / Caps | Elastomero termoplastico / Thermoplastics elastomer |
| Finitura / Paint finish | Verniciatura polveri poliestere o poliuretaniche / Paint finish with polyester or polyurethane powders |
| Impilabilità / Stackability | No |
| Viterie assemblaggio / Assembly screws | Acciaio inox / Stainless steel |
| Peso netto singolo pezzo / Net weight | 27 kg |
| Pezzi per scatola / Units per package | 1 assemblato / 1 assembled |
| Dimensione e volume imballo / Package dimension and volume | 100 x 85 x 80 cm 0,680 m ³ |
| Peso lordo imballo / Brutto weight package | 41 kg |
| Garanzia / Quality guarantee | 2 anni / 2 years |

Descrizione / Description

Misure / Quotes



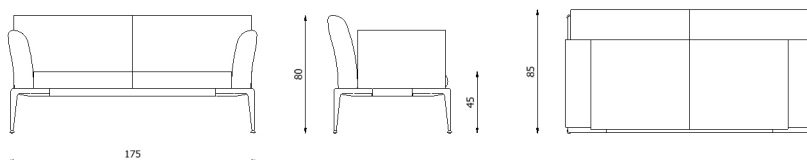
Caratteristiche / Characteristics

Divano 2 posti in alluminio verniciato / 2-seater sofa in painted aluminium

| | |
|--|--|
| Design | Riccardo Giovanetti 2019 |
| Dimensioni / Dimensions | 163 x 85 x 45/80 h |
| Esterno / Outdoor | Si / Yes |
| Struttura / Structure | Alluminio pressofuso, estruso e laminato / Die-cast, extruded and laminated aluminium |
| Piedini / Caps | Elastomero termoplastico / Thermoplastics elastomer |
| Finitura / Paint finish | Verniciatura polveri poliestere o poliuretaniche / Paint finish with polyester or polyurethane powders |
| Impilabilità / Stackability | No |
| Viterie assemblaggio / Assembly screws | Acciaio inox / Stainless steel |
| Peso netto singolo pezzo / Net weight | 38 kg |
| Pezzi per scatola / Units per package | 1 assemblato / 1 assembled |
| Dimensione e volume imballo / Package dimension and volume | 167 x 97 x 84 cm 1,361 m ³ |
| Peso lordo imballo / Brutto weight package | 55 kg |
| Garanzia / Quality guarantee | 2 anni / 2 years |

Descrizione / Description

Misure / Quotes



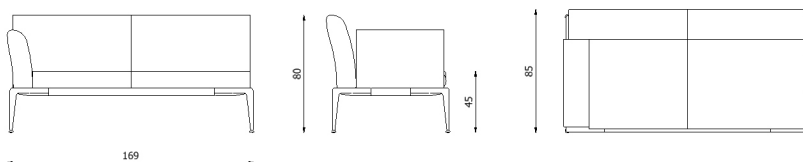
Caratteristiche / Characteristics

Divano 2 posti con braccioli in alluminio verniciato / 2-seater sofa with armrests in painted aluminium

| | |
|--|--|
| Design | Riccardo Giovanetti 2019 |
| Dimensioni / Dimensions | 175 x 85 x 45/80 h |
| Esterno / Outdoor | Si / Yes |
| Struttura / Structure | Alluminio pressofuso, estruso e laminato / Die-cast, extruded and laminated aluminium |
| Piedini / Caps | Elastomero termoplastico / Thermoplastics elastomer |
| Finitura / Paint finish | Verniciatura polveri poliestere o poliuretaniche / Paint finish with polyester or polyurethane powders |
| Impilabilità / Stackability | No |
| Viterie assemblaggio / Assembly screws | Acciaio inox / Stainless steel |
| Peso netto singolo pezzo / Net weight | 46 kg |
| Pezzi per scatola / Units per package | 1 assemblato / 1 assembled |
| Dimensione e volume imballo / Package dimension and volume | 166 x 95 x 79 cm 1,246 m ³ |
| Peso lordo imballo / Brutto weight package | 63 kg |
| Garanzia / Quality guarantee | 2 anni / 2 years |

Descrizione / Description

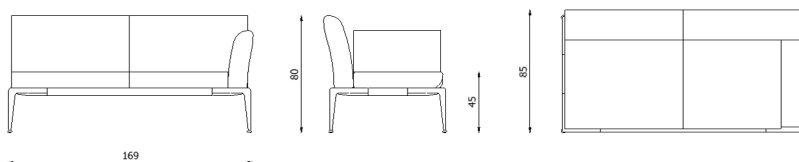
Misure / Quotes



Caratteristiche / Characteristics

Divano 2 posti con bracciolo DX in alluminio verniciato / 2-seater sofa with right armrest in painted aluminium

| | |
|--|--|
| Design | Riccardo Giovanetti 2019 |
| Dimensioni / Dimensions | 169 x 85 x 45/80 h |
| Esterno / Outdoor | Si / Yes |
| Struttura / Structure | Alluminio pressofuso, estruso e laminato / Die-cast, extruded and laminated aluminium |
| Piedini / Caps | Elastomero termoplastico / Thermoplastics elastomer |
| Finitura / Paint finish | Verniciatura polveri poliestere o poliuretaniche / Paint finish with polyester or polyurethane powders |
| Impilabilità / Stackability | No |
| Viterie assemblaggio / Assembly screws | Acciaio inox / Stainless steel |
| Peso netto singolo pezzo / Net weight | 42 kg |
| Pezzi per scatola / Units per package | 1 assemblato / 1 assembled |
| Dimensione e volume imballo / Package dimension and volume | 167 x 97 x 84 cm 1,361 m ³ |
| Peso lordo imballo / Brutto weight package | 59 kg |
| Garanzia / Quality guarantee | 2 anni / 2 years |



Caratteristiche / Characteristics

Divano 2 posti con bracciolo SX in alluminio verniciato / 2-seater sofa with left armrest in painted aluminium

| | |
|--|--|
| Design | Riccardo Giovanetti 2019 |
| Dimensioni / Dimensions | 169 x 85 x 45/80 h |
| Esterno / Outdoor | Si / Yes |
| Struttura / Structure | Alluminio pressofuso, estruso e laminato / Die-cast, extruded and laminated aluminium |
| Piedini / Caps | Elastomero termoplastico / Thermoplastics elastomer |
| Finitura / Paint finish | Verniciatura polveri poliesteri o poliuretaniche / Paint finish with polyester or polyurethane powders |
| Impilabilità / Stackability | No |
| Viterie assemblaggio / Assembly screws | Acciaio inox / Stainless steel |
| Peso netto singolo pezzo / Net weight | 42 kg |
| Pezzi per scatola / Units per package | 1 assemblato / 1 assembled |
| Dimensione e volume imballo / Package dimension and volume | 167 x 97 x 84 cm 1,361 m ³ |
| Peso lordo imballo / Brutto weight package | 59 kg |
| Garanzia / Quality guarantee | 2 anni / 2 years |

Descrizione / Description

Misure / Quotes



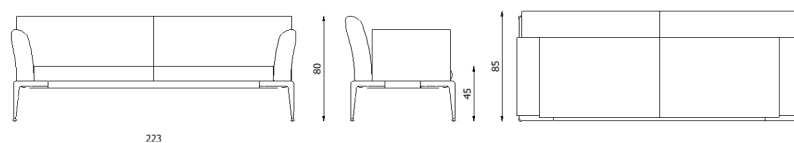
Caratteristiche / Characteristics

Divano 3 posti in alluminio verniciato / 3-seater sofa in painted aluminium

| | |
|--|--|
| Design | Riccardo Giovanetti 2019 |
| Dimensioni / Dimensions | 211 x 85 x 45/80 h |
| Esterno / Outdoor | Si / Yes |
| Struttura / Structure | Alluminio pressofuso, estruso e laminato / Die-cast, extruded and laminated aluminium |
| Piedini / Caps | Elastomero termoplastico / Thermoplastics elastomer |
| Finitura / Paint finish | Verniciatura polveri poliesteri o poliuretaniche / Paint finish with polyester or polyurethane powders |
| Impilabilità / Stackability | No |
| Viterie assemblaggio / Assembly screws | Acciaio inox / Stainless steel |
| Peso netto singolo pezzo / Net weight | 48 kg |
| Pezzi per scatola / Units per package | 1 assemblato / 1 assembled |
| Dimensione e volume imballo / Package dimension and volume | 221 x 97 x 83 cm 1,779 m ³ |
| Peso lordo imballo / Brutto weight package | 70 kg |
| Garanzia / Quality guarantee | 2 anni / 2 years |

Descrizione / Description

Misure / Quotes



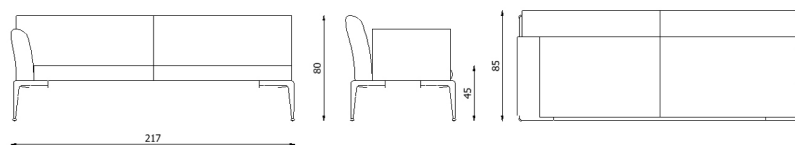
Caratteristiche / Characteristics

Divano 3 posti con braccioli in alluminio verniciato / 3-seater sofa with armrests in painted aluminium

| | |
|--|--|
| Design | Riccardo Giovanetti 2019 |
| Dimensioni / Dimensions | 223 x 85 x 45/80 h |
| Esterno / Outdoor | Si / Yes |
| Struttura / Structure | Alluminio pressofuso, estruso e laminato / Die-cast, extruded and laminated aluminium |
| Piedini / Caps | Elastomero termoplastico / Thermoplastics elastomer |
| Finitura / Paint finish | Verniciatura polveri poliestere o poliuretaniche / Paint finish with polyester or polyurethane powders |
| Impilabilità / Stackability | No |
| Viterie assemblaggio / Assembly screws | Acciaio inox / Stainless steel |
| Peso netto singolo pezzo / Net weight | 56 kg |
| Pezzi per scatola / Units per package | 1 assemblato / 1 assembled |
| Dimensione e volume imballo / Package dimension and volume | 221 x 97 x 83 cm 1,659 m ³ |
| Peso lordo imballo / Brutto weight package | 79 kg |
| Garanzia / Quality guarantee | 2 anni / 2 years |

Descrizione / Description

Misure / Quotes



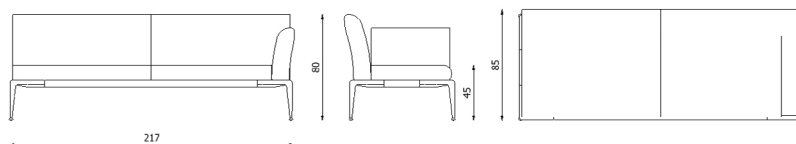
Caratteristiche / Characteristics

Divano 3 posti con bracciolo DX in alluminio verniciato / 3-seater sofa with right armrest in painted aluminium

| | |
|--|--|
| Design | Riccardo Giovanetti 2019 |
| Dimensioni / Dimensions | 217 x 85 x 45/80 h |
| Esterno / Outdoor | Si / Yes |
| Struttura / Structure | Alluminio pressofuso, estruso e laminato / Die-cast, extruded and laminated aluminium |
| Piedini / Caps | Elastomero termoplastico / Thermoplastics elastomer |
| Finitura / Paint finish | Verniciatura polveri poliestere o poliuretaniche / Paint finish with polyester or polyurethane powders |
| Impilabilità / Stackability | No |
| Viterie assemblaggio / Assembly screws | Acciaio inox / Stainless steel |
| Peso netto singolo pezzo / Net weight | 52 kg |
| Pezzi per scatola / Units per package | 1 assemblato / 1 assembled |
| Dimensione e volume imballo / Package dimension and volume | 221 x 97 x 83 cm 1,779 m ³ |
| Peso lordo imballo / Brutto weight package | 74 kg |
| Garanzia / Quality guarantee | 2 anni / 2 years |

Descrizione / Description

Misure / Quotes



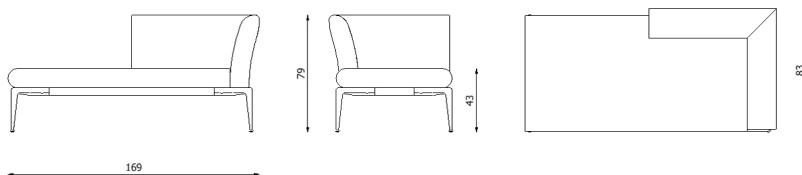
Caratteristiche / Characteristics

Divano 3 posti con bracciolo SX in alluminio verniciato / 3-seater sofa with left armrest in painted aluminium

| | |
|--|--|
| Design | Riccardo Giovanetti 2019 |
| Dimensioni / Dimensions | 217 x 85 x 45/80 h |
| Esterno / Outdoor | Si / Yes |
| Struttura / Structure | Alluminio pressofuso, estruso e laminato / Die-cast, extruded and laminated aluminium |
| Piedini / Caps | Elastomero termoplastico / Thermoplastics elastomer |
| Finitura / Paint finish | Verniciatura polveri poliesteri o poliuretaniche / Paint finish with polyester or polyurethane powders |
| Impilabilità / Stackability | No |
| Viterie assemblaggio / Assembly screws | Acciaio inox / Stainless steel |
| Peso netto singolo pezzo / Net weight | 52 kg |
| Pezzi per scatola / Units per package | 1 assemblato / 1 assembled |
| Dimensione e volume imballo / Package dimension and volume | 221 x 97 x 83 cm 1,779 m ³ |
| Peso lordo imballo / Brutto weight package | 74 kg |
| Garanzia / Quality guarantee | 2 anni / 2 years |

Descrizione / Description

Misure / Quotes



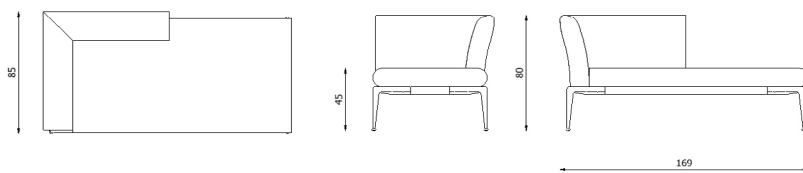
Caratteristiche / Characteristics

Dormeuse con bracciolo DX in alluminio verniciato / Dormeuse with right armrest in painted aluminium

| | |
|--|--|
| Design | Riccardo Giovanetti 2019 |
| Dimensioni / Dimensions | 169 x 85 x 45/80 h |
| Esterno / Outdoor | Si / Yes |
| Struttura / Structure | Alluminio pressofuso, estruso e laminato / Die-cast, extruded and laminated aluminium |
| Piedini / Caps | Elastomero termoplastico / Thermoplastics elastomer |
| Finitura / Paint finish | Verniciatura polveri poliestere o poliuretaniche / Paint finish with polyester or polyurethane powders |
| Impilabilità / Stackability | No |
| Viterie assemblaggio / Assembly screws | Acciaio inox / Stainless steel |
| Peso netto singolo pezzo / Net weight | 38 kg |
| Pezzi per scatola / Units per package | 1 assemblato / 1 assembled |
| Dimensione e volume imballo / Package dimension and volume | 167 x 97 x 84 cm 1,246 m ³ |
| Peso lordo imballo / Brutto weight package | 55 kg |
| Garanzia / Quality guarantee | 2 anni / 2 years |

Descrizione / Description

Misure / Quotes



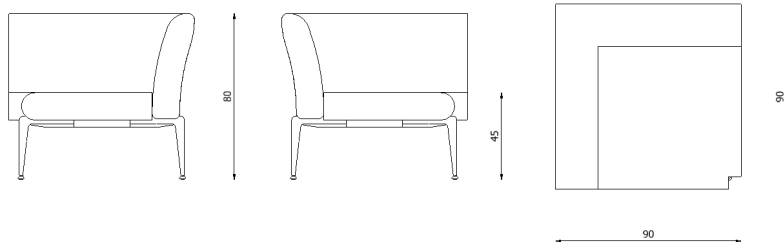
Caratteristiche / Characteristics

Dormeuse con bracciolo SX in alluminio verniciato / Dormeuse with left armrest in painted aluminium

| | |
|--|--|
| Design | Riccardo Giovanetti 2019 |
| Dimensioni / Dimensions | 169 x 85 x 45/80 h |
| Esterno / Outdoor | Si / Yes |
| Struttura / Structure | Alluminio pressofuso, estruso e laminato / Die-cast, extruded and laminated aluminium |
| Piedini / Caps | Elastomero termoplastico / Thermoplastics elastomer |
| Finitura / Paint finish | Verniciatura polveri poliestere o poliuretaniche / Paint finish with polyester or polyurethane powders |
| Impilabilità / Stackability | No |
| Viterie assemblaggio / Assembly screws | Acciaio inox / Stainless steel |
| Peso netto singolo pezzo / Net weight | 38 kg |
| Pezzi per scatola / Units per package | 1 assemblato / 1 assembled |
| Dimensione e volume imballo / Package dimension and volume | 167 x 97 x 84 cm 1,361 m ³ |
| Peso lordo imballo / Brutto weight package | 55 kg |
| Garanzia / Quality guarantee | 2 anni / 2 years |

Descrizione / Description

Misure / Quotes



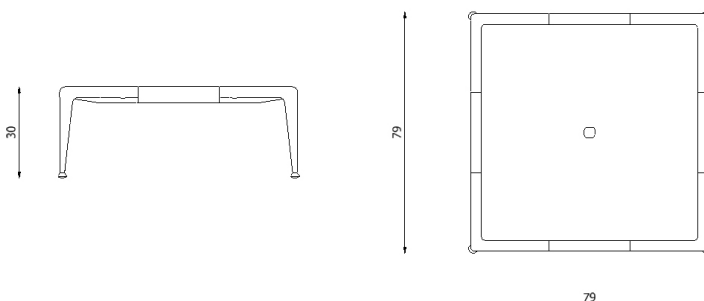
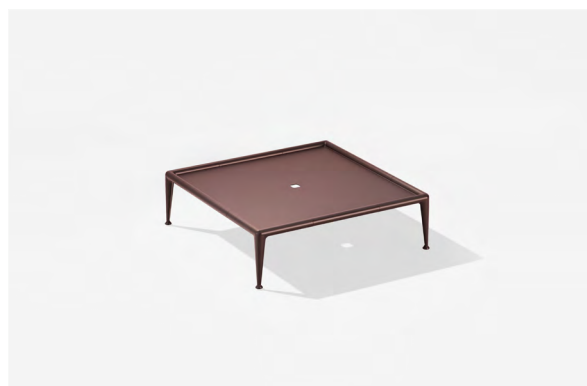
Caratteristiche / Characteristics

Struttura angolare in alluminio verniciato / Angle structure in painted aluminium

| | |
|--|--|
| Design | Riccardo Giovanetti 2019 |
| Dimensioni / Dimensions | 90 x 90 x 45/80 h |
| Esterno / Outdoor | Si / Yes |
| Struttura / Structure | Alluminio pressofuso, estruso e laminato / Die-cast, extruded and laminated aluminium |
| Piedini / Caps | Elastomero termoplastico / Thermoplastics elastomer |
| Finitura / Paint finish | Verniciatura polveri poliestere o poliuretaniche / Paint finish with polyester or polyurethane powders |
| Impilabilità / Stackability | No |
| Viterie assemblaggio / Assembly screws | Acciaio inox / Stainless steel |
| Peso netto singolo pezzo / Net weight | 28 kg |
| Pezzi per scatola / Units per package | 1 assemblato / 1 assembled |
| Dimensione e volume imballo / Package dimension and volume | 100 x 85 x 80 cm 0,680 m ³ |
| Peso lordo imballo / Brutto weight package | 42 kg |
| Garanzia / Quality guarantee | 2 anni / 2 years |

Descrizione / Description

Misure / Quotes



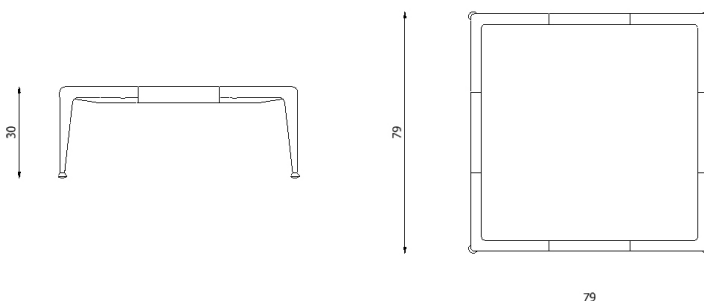
Caratteristiche / Characteristics

Tavolo basso quadrato/panca poggiapiedi in alluminio verniciato / Low square table/footrest bench in painted aluminium

| | |
|--|--|
| Design | Riccardo Giovanetti 2019 |
| Dimensioni / Dimensions | 79 x 79 x 30 h |
| Esterno / Outdoor | Si / Yes |
| Struttura / Structure | Alluminio pressofuso, estruso e laminato / Die-cast, extruded and laminated aluminium |
| Piedini / Caps | Elastomero termoplastico / Thermoplastics elastomer |
| Finitura / Paint finish | Verniciatura polveri poliesteri o poliuretaniche / Paint finish with polyester or polyurethane powders |
| Impilabilità / Stackability | No |
| Viterie assemblaggio / Assembly screws | - |
| Peso netto singolo pezzo / Net weight | 14 kg |
| Pezzi per scatola / Units per package | 1 assemblato / 1 assembled |
| Dimensione e volume imballo / Package dimension and volume | 95 x 95 x 50 cm 0,451 m ³ |
| Peso lordo imballo / Brutto weight package | 28 kg |
| Garanzia / Quality guarantee | 2 anni / 2 years |

Descrizione / Description

Misure / Quotes



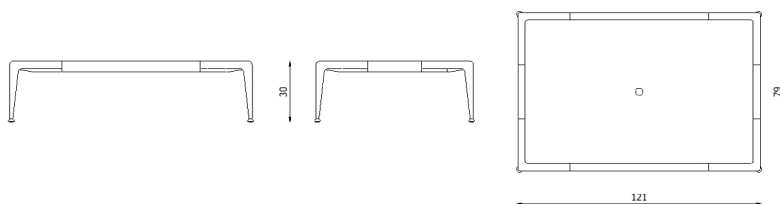
Caratteristiche / Characteristics

Tavolo basso quadrato in alluminio verniciato con piano in gres porcellanato / Low square table in painted aluminium with top in porcelain stoneware

| | |
|--|---|
| Design | Riccardo Giovanetti 2022 |
| Dimensioni / Dimensions | 79 x 79 x 30 h |
| Esterno / Outdoor | Si / Yes |
| Struttura / Structure | Alluminio pressofuso, estruso, laminato e gres porcellanato / Die-cast, extruded, laminated aluminium and porcelain stoneware |
| Piedini / Caps | Elastomero termoplastico / Thermoplastics elastomer |
| Finitura / Paint finish | Verniciatura polveri poliesteri o poliuretaniche / Paint finish with polyester or polyurethane powders |
| Impilabilità / Stackability | No |
| Viterie assemblaggio / Assembly screws | - |
| Peso netto singolo pezzo / Net weight | 16 kg |
| Pezzi per scatola / Units per package | 1 assemblato / 1 assembled |
| Dimensione e volume imballo / Package dimension and volume | 95 x 95 x 50 cm 0,451 m ³ |
| Peso lordo imballo / Brutto weight package | 24.8 kg |
| Garanzia / Quality guarantee | 2 anni / 2 years |

Descrizione / Description

Misure / Quotes



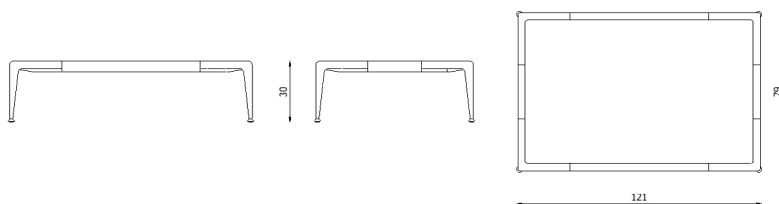
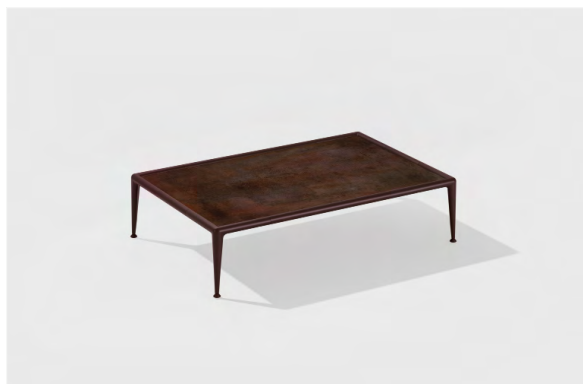
Caratteristiche / Characteristics

Tavolo basso rettangolare in alluminio verniciato / Low rectangular table in painted aluminium

| | |
|--|--|
| Design | Riccardo Giovanetti 2019 |
| Dimensioni / Dimensions | 79 x 121 x 30 h |
| Esterno / Outdoor | Si / Yes |
| Struttura / Structure | Alluminio pressofuso, estruso e laminato / Die-cast, extruded and laminated aluminium |
| Piedini / Caps | Elastomero termoplastico / Thermoplastics elastomer |
| Finitura / Paint finish | Verniciatura polveri poliesteri o poliuretaniche / Paint finish with polyester or polyurethane powders |
| Impilabilità / Stackability | No |
| Viterie assemblaggio / Assembly screws | - |
| Peso netto singolo pezzo / Net weight | 18 kg |
| Pezzi per scatola / Units per package | 1 assemblato / 1 assembled |
| Dimensione e volume imballo / Package dimension and volume | 167 x 97 x 58 cm 0,859 m ³ |
| Peso lordo imballo / Brutto weight package | 35 kg |
| Garanzia / Quality guarantee | 2 anni / 2 years |

Descrizione / Description

Misure / Quotes



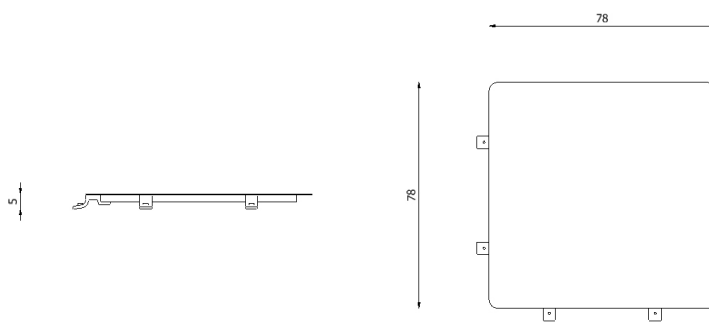
Caratteristiche / Characteristics

Tavolo basso rettangolare in alluminio verniciato con piano in gres porcellanato /
Low rectangular table in painted aluminium with top in porcelain stoneware

| | |
|--|---|
| Design | Riccardo Giovanetti 2022 |
| Dimensioni / Dimensions | 79 x 121 x 30 h |
| Esterno / Outdoor | Si / Yes |
| Struttura / Structure | Alluminio pressofuso, estruso, laminato e gres porcellanato / Die-cast, extruded, laminated aluminium and porcelain stoneware |
| Piedini / Caps | Elastomero termoplastico / Thermoplastics elastomer |
| Finitura / Paint finish | Verniciatura polveri poliesteri o poliuretaniche / Paint finish with polyester or polyurethane powders |
| Impilabilità / Stackability | No |
| Viterie assemblaggio / Assembly screws | - |
| Peso netto singolo pezzo / Net weight | 24.3 kg |
| Pezzi per scatola / Units per package | 1 assemblato / 1 assembled |
| Dimensione e volume imballo / Package dimension and volume | 167 x 97 x 53 cm 0,859 m ³ |
| Peso lordo imballo / Brutto weight package | 40.4 kg |
| Garanzia / Quality guarantee | 2 anni / 2 years |

Descrizione / Description

Misure / Quotes



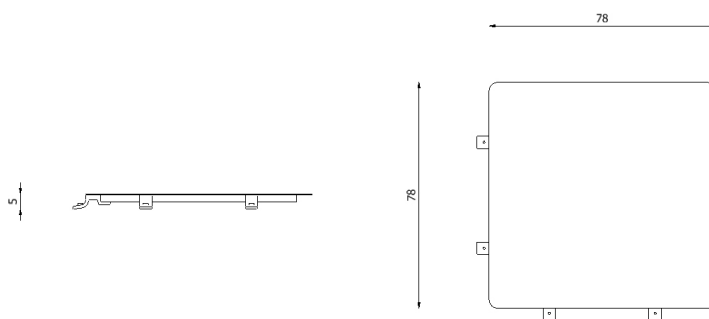
Caratteristiche / Characteristics

Modulo di raccordo quadrato / Linking square table

| | |
|--|--|
| Design | Riccardo Giovanetti 2019 |
| Dimensioni / Dimensions | 78 x 78 x 5 h |
| Esterno / Outdoor | Si / Yes |
| Struttura / Structure | Alluminio estruso, laminato e PA/ Extruded and laminated aluminum and PA |
| Piedini / Caps | - |
| Finitura / Paint finish | Verniciatura polveri poliestere e poliuretaniche / Paint finish with polyester or polyurethane powders |
| Impilabilità / Stackability | No |
| Viterie assemblaggio / Assembly screws | Acciaio inox / Stainless steel |
| Peso netto singolo pezzo / Net weight | 7 kg |
| Pezzi per scatola / Units per package | 1 assemblato / 1 assembled |
| Dimensione e volume imballo / Package dimension and volume | 100 x 100 x 20 cm 0,200 m ³ |
| Peso lordo imballo / Brutto weight package | 11 kg |
| Garanzia / Quality guarantee | 2 anni / 2 years |

Descrizione / Description

Misure / Quotes



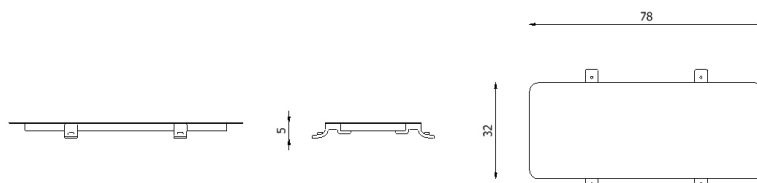
Caratteristiche / Characteristics

Modulo di raccordo quadrato con piano in gres porcellanato/ Linking square table in painted aluminium with top in porcelain stoneware

| | |
|--|--|
| Design | Riccardo Giovanetti 2022 |
| Dimensioni / Dimensions | 78 x 78 x 5 h |
| Esterno / Outdoor | Si / Yes |
| Struttura / Structure | Alluminio estruso, laminato, PA e gres porcellanato/ Extruded and laminated aluminum, PA and porcelain stoneware |
| Elementi plastici / Plastic elements | Polipropilene e polietilene / Polypropylene and polyethylene |
| Finitura / Paint finish | Verniciatura polveri poliesteri e poliuretaniche / Paint finish with polyester or polyurethane powders |
| Impilabilità / Stackability | No |
| Viterie assemblaggio / Assembly screws | Acciaio inox / Stainless steel |
| Peso netto singolo pezzo / Net weight | 10.7 kg |
| Pezzi per scatola / Units per package | 1 assemblato / 1 assembled |
| Dimensione e volume imballo / Package dimension and volume | 100 x 100 x 20 cm 0,200 m ³ |
| Peso lordo imballo / Brutto weight package | 14 kg |
| Garanzia / Quality guarantee | 2 anni / 2 years |

Descrizione / Description

Misure / Quotes



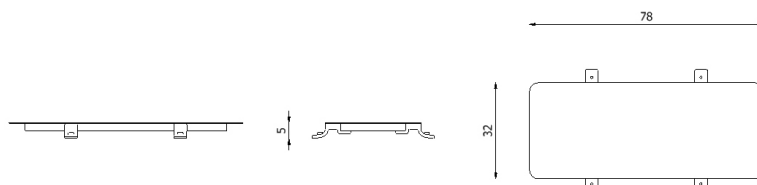
Caratteristiche / Characteristics

Modulo di raccordo rettangolare / Linking rectangular table

| | | |
|--|--|----------------------|
| Design | Riccardo Giovanetti 2019 | |
| Dimensioni / Dimensions | 78 x 32 x 5 h | |
| Esterno / Outdoor | Si / Yes | |
| Struttura / Structure | Alluminio estruso, laminato e PA/ Extruded and laminated aluminum and PA | |
| Piedini / Caps | - | |
| Finitura / Paint finish | Verniciatura polveri poliestere e poliuretaniche / Paint finish with polyester powders | |
| Impilabilità / Stackability | No | |
| Viterie assemblaggio / Assembly screws | Acciaio inox / Stainless steel | |
| Peso netto singolo pezzo / Net weight | 3,5 kg | |
| Pezzi per scatola / Units per package | 1 assemblato / 1 assembled | |
| Dimensione e volume imballo / Package dimension and volume | 112 x 61 x 9 cm | 0,061 m ³ |
| Peso lordo imballo / Brutto weight package | 7 kg | |
| Garanzia / Quality guarantee | 2 anni / 2 years | |

Descrizione / Description

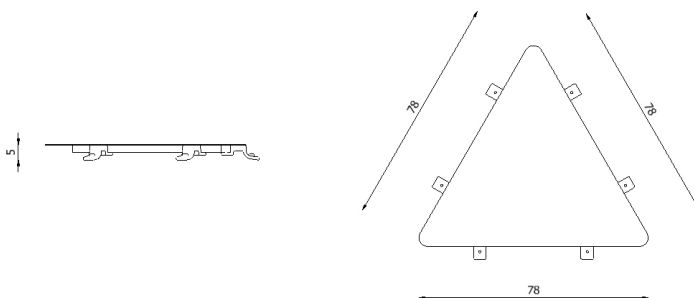
Misure / Quotes



Caratteristiche / Characteristics

Modulo di raccordo rettangolare in gres porcellanato / Linking rectangular table in porcelain gres

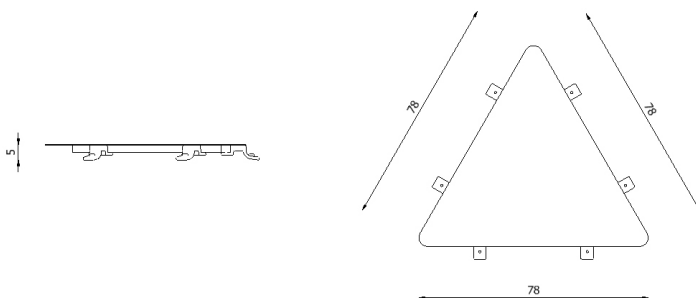
| | | |
|--|--|----------------------|
| Design | Riccardo Giovanetti 2022 | |
| Dimensioni / Dimensions | 78 x 32 x 5 h | |
| Esterno / Outdoor | Sì / Yes | |
| Struttura / Structure | Alluminio estruso, laminato, PA e gres porcellanato / Extruded and laminated aluminum, PA and porcelain gres | |
| Elementi plastici / Plastic elements | Polipropilene e polietilene / Polypropylene and polyethylene | |
| Finitura / Paint finish | Verniciatura polveri poliesteri e poliuretaniche / Paint finish with polyester powders | |
| Impilabilità / Stackability | No | |
| Viterie assemblaggio / Assembly screws | Acciaio inox / Stainless steel | |
| Peso netto singolo pezzo / Net weight | 5.4 kg | |
| Pezzi per scatola / Units per package | 1 assemblato / 1 assembled | |
| Dimensione e volume imballo / Package dimension and volume | 112 x 61 x 9 cm | 0,061 m ³ |
| Peso lordo imballo / Brutto weight package | 8.4 kg | |
| Garanzia / Quality guarantee | 2 anni / 2 years | |



Caratteristiche / Characteristics

Modulo di raccordo triangolare / Linking triangular table in porcelain stoneware

| | |
|--|--|
| Design | Riccardo Giovanetti 2019 |
| Dimensioni / Dimensions | 78 x 78 x 5 h |
| Esterno / Outdoor | Si / Yes |
| Struttura / Structure | Alluminio estruso e laminato e PA/ Extruded and laminated aluminum and PA |
| Piedini / Caps | - |
| Finitura / Paint finish | Verniciatura polveri poliestere e poliuretaniche / Paint finish with polyester powders |
| Impilabilità / Stackability | No |
| Viterie assemblaggio / Assembly screws | Acciaio inox / Stainless steel |
| Peso netto singolo pezzo / Net weight | 4 kg |
| Pezzi per scatola / Units per package | 1 assemblato / 1 assembled |
| Dimensione e volume imballo / Package dimension and volume | 100 x 100 x 20 cm 0,200 m ³ |
| Peso lordo imballo / Brutto weight package | 8 kg |
| Garanzia / Quality guarantee | 2 anni / 2 years |



Caratteristiche / Characteristics

Modulo di raccordo triangolare in gres porcellanato/ Linking triangular table in porcelain stoneware

| | |
|--|---|
| Design | Riccardo Giovanetti 2022 |
| Dimensioni / Dimensions | 78 x 78 x 5 h |
| Esterno / Outdoor | Si / Yes |
| Struttura / Structure | Alluminio pressofuso, estruso, laminato e gres porcellanato / Die-cast, extruded, laminated and porcelain stoneware |
| Elementi plastici / Plastic elements | Polipropilene e polietilene / Polypropylene and polyethylene |
| Finitura / Paint finish | Verniciatura polveri poliesteri e poliuretaniche / Paint finish with polyester powders |
| Impilabilità / Stackability | No |
| Viterie assemblaggio / Assembly screws | Acciaio inox / Stainless steel |
| Peso netto singolo pezzo / Net weight | 3 kg |
| Pezzi per scatola / Units per package | 1 assemblato / 1 assembled |
| Dimensione e volume imballo / Package dimension and volume | 100 x 100 x 20 cm 0,200 m ³ |
| Peso lordo imballo / Brutto weight package | 8.7 kg |
| Garanzia / Quality guarantee | 2 anni / 2 years |