

PLAY

Design R&D Fast



FAST

Descrizione / Description

Misure / Quotes



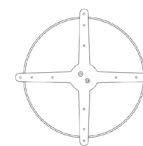
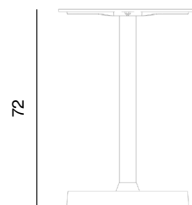
Caratteristiche / Characteristics

Base a colonna centrale in alluminio verniciato con ring decorativo, per piani tavolo fino a \varnothing 60 cm. N°1 zavorra aggiuntiva per piani tavolo fino a 70x70 cm e \varnothing 80 cm (vedi zavorra art. Z830). N°2 zavorre aggiuntive per piani tavolo fino a 80x80 cm e \varnothing 90 cm (vedi zavorra art. Z830) /
 Central column base in painted aluminium with decorative ring, for table tops up to \varnothing 60 cm. Nr. 1 additional ballast for table tops up to 70x70 cm and \varnothing 80 cm (see ballast art. Z830). Nr. 2 additional ballasts for table tops up to 80x80 cm and \varnothing 90 cm (see ballast art. Z830)

Design / Design	Fast 2022
Dimensioni / Dimensions	cm 44 x 44 x 45 h
Esterno / Outdoor	Si / yes
Struttura / Structure	Alluminio verniciato con ring decorativo / Painted aluminium with decorative ring
Piedini / Caps	Polipropilene ed elastomero termoplastico / Polypropylene and thermoplastics elastomer
Finitura / Paint finishes	Verniciatura polveri poliestere o poliuretaniche/ Paint finish with polyester or polyurethane powders
Impilabilità / Stackability	No
Viterie assemblaggio / Assembly screws	Acciaio inox / Stainless steel
Peso netto singolo pezzo / Net weight	4,5 kg
Pezzi per scatola / Units per package	1 smontato / 1 disassembled
Dimensione e volume imballo / Packaging dimension and volume	cm 59 x 54 x 15 m ³ 0.048
Peso lordo imballo / Brutto weight package	7,5 Kg
Garanzia / Quality guarantee	2 anni / 2 years

Descrizione / Description

Misure / Quotes



44

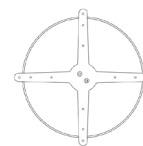
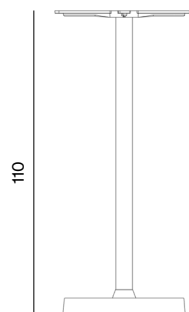
Caratteristiche / Characteristics

Base a colonna centrale in alluminio verniciato con ring decorativo compresa di n°1 zavorra per piani tavolo fino a 70x70 cm e ø 80 cm.
 N°1 zavorra aggiuntiva per piani tavolo fino a 80x80 cm e ø 90 cm (vedi zavorra art. Z830) / Central column base in painted aluminium with decorative ring, including 1 ballast for table tops up to 70x70 cm and ø 80 cm.
 Nr. 1 additional ballast for table tops up to 80x80 cm and ø 90 cm (see ballast art. Z830)

Design / Design	Fast 2022
Dimensioni / Dimensions	cm 44 x 44 x 72 h
Esterno / Outdoor	Si / yes
Struttura / Structure	Alluminio verniciato con ring decorativo / Painted aluminium with decorative ring
Piedini / Caps	Polipropilene ed elastomero termoplastico / Polypropylene and thermoplastics elastomer
Finitura / Paint finishes	Verniciatura polveri poliesteri o poliuretaniche/ Paint finish with polyester or polyurethane powders
Impilabilità / Stackability	No
Viterie assemblaggio / Assembly screws	Acciaio inox / Stainless steel
Peso netto singolo pezzo / Net weight	12,5 Kg
Pezzi per scatola / Units per package	1 smontato / 1 disassembled
Dimensione e volume imballo / Packaging dimension and volume	cm 59 x 54 x 15 m ³ 0.048
Peso lordo imballo / Brutto weight package	17 Kg
Garanzia / Quality guarantee	2 anni / 2 years

Descrizione / Description

Misure / Quotes



44

Caratteristiche / Characteristics

Base a colonna centrale in alluminio verniciato con ring decorativo compresa di n°1 zavorra per piani tavolo fino a 60x60 cm e ø 70 cm.

N°1 zavorra aggiuntiva per piani tavolo fino a 70x70 cm e ø 80 cm (vedi zavorra art. Z830) / Central column base in painted aluminium with decorative ring, including 1 ballast for table tops up to 60x60 cm and ø 70 cm.

Nr. 1 additional ballast for table tops up to 70x70 cm and ø 80 cm (see ballast art. Z830)

Design / Design

Fast | 2022

Dimensioni / Dimensions

cm 44x 44 x 110 h

Esterno / Outdoor

Si / yes

Struttura / Structure

Alluminio verniciato con ring decorativo / Painted aluminium with decorative ring

Piedini / Caps

Polipropilene ed elastomero termoplastico / Polypropylene and thermoplastics elastomer

Finitura / Paint finishes

Verniciatura polveri poliestere o poliuretaniche/ Paint finish with polyester or polyurethane powders

Impilabilità / Stackability

No

Viterie assemblaggio / Assembly screws

Acciaio inox / Stainless steel

Peso netto singolo pezzo / Net weight

13 Kg

Pezzi per scatola / Units per package

1 smontato / 1 disassembled

Dimensione e volume imballo / Packaging dimension and volume

cm 84 x 84 x 17 m³ 0.120

Peso lordo imballo / Brutto weight package

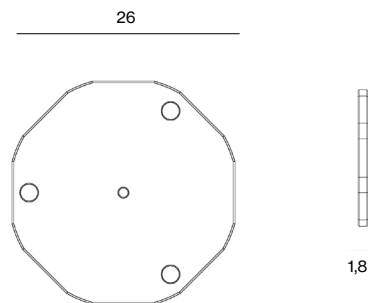
18 Kg

Garanzia / Quality guarantee

2 anni / 2 years

Descrizione / Description

Misure / Quotes



Caratteristiche / Characteristics

Zavorra aggiuntiva in ghisa verniciata / Additional ballast in painted cast iron

Design / Design	Fast 2022
Dimensioni / Dimensions	cm 26 x 26 x 1,8 h
Esterno / Outdoor	Si / yes
Struttura / Structure	Ghisa verniciata / Painted cast iron
Piedini / Caps	/
Finitura / Paint finishes	Verniciatura polveri poliestere o poliuretaniche/ Paint finish with polyester or polyurethane powders
Impilabilità / Stackability	Si / yes
Viterie assemblaggio / Assembly screws	Acciaio inox / Stainless steel
Peso netto singolo pezzo / Net weight	8 kg
Pezzi per scatola / Units per package	1-2 disassemblato / 1-2 disassembled
Dimensione e volume imballo / Packaging dimension and volume	/
Peso lordo imballo / Brutto weight package	/
Garanzia / Quality guarantee	2 anni / 2 years